

RUBIN OKRĄGŁY LED

- Oprawa wyposażona w wysokowydajne źródła LED,
- Oprawy bezolśnieniowe,
- Szeroki zakres zastosowań.
- Equipped with the highly effective LED sources,
- The fittings do not cause the glare effect,
- A wide scope of application possibilities.
- Оснащён высокоэффективными светодиодами,
- Большое разнообразие отделочных материалов,
- широкая область применения.

RUBIN OKRĄGŁY LED

Konstrukcja/Features/Конструкция

Oprawy stosowane w obiektach użyteczności publicznej typu: banki, biura, hotele, sklepy, szkoły, czyli tam gdzie wymagane jest stworzenie przyjemnego wizualnie otoczenia. Nadają wnętrząm wyszukanej elegancji i podkreślają ich indywidualny charakter. Specjalna konstrukcja oprawy i zastosowane przesłony pozwalają ograniczyć oślnienie. Kaseton oprawy wykonany z blachy stalowej malowanej proszkowo. Przesłona opalizowana.

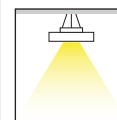
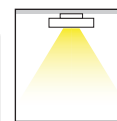
The fitting is used in public buildings such as banks, offices, hotels, stores, schools, that is wherever pleasant environment is of special importance. Rubin O gives the interior style and individuality. The special construction of this fitting and its diffusers permit to restrict glare. The housing is made of steel plate, powder painted, diffusers applied are opal.

Этот светильник применяется в общественных зданиях, таких как банки, офисы, гостиницы, магазины, школы, то есть в местах, где приятная обстановка имеет определённое значение. Он придаёт интерьеру индивидуального характера и изысканности. Специальная конструкция светильника и применяемые диффузоры позволяют ограничить ослепление. Корпус сделан из стальной жести, покрашенной порошковой краской. Диффузор опаловый.

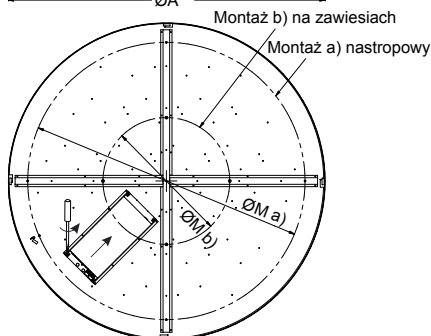


RUBIN OKRĄGŁY LED

RUBIN OKRĄGŁY LED



Wymiary / Dimensions / Размеры



Φ [lm]	A (mm)	M a) (mm)	M b) (mm)	H (mm)
1400	300	220	220	188
1400	300	220	220	98
4200	460	380	380	188
4200	460	380	380	98
8400	640	560	560	188
8400	640	560	560	98
9800	640	560	560	188
9800	640	560	560	98
9800	800	640	640	188
12600	1000	850	480	188
19600	1200	1050	480	188

Ilość punktów montażowych:
3 punkty dla średnicy 300 / 460 / 640 / 800 mm
4 punkty dla średnicy 1000 / 1200 mm

Suspending poits:
3 points for diameter 300 / 460 / 640 / 800 mm
4 points for diameter 1000 / 1200 mm

TYP	PWM	Light bulb icon	Φ [lm]	Color temperature icon
RUBIN OKRĄGŁY LED	10 W	LED	1400	830
RUBIN OKRĄGŁY LED	31 W	LED	4200	830
RUBIN OKRĄGŁY LED	59 W	LED	8400	830
RUBIN OKRĄGŁY LED	71 W	LED	9800	830
RUBIN OKRĄGŁY LED	99 W	LED	12600	830
RUBIN OKRĄGŁY LED	141 W	LED	19600	830

Dostępna barwa światła / Available colour of the light / Цветовая температура: 830 / 840

SDCM=3

Trwałość źródeł LED / Lifetime of LED sources - 60000 h (L70/B50)

Zakres temperatury pracy oprawy / Operating temperature range: 5° C - 30° C

Podana moc dotyczy całego systemu (tolerancja +/- 10%).
The power shown refers to the whole system (tolerance +/- 10%).

Podany strumień świetlny dotyczy źródeł LED (tolerancja +/- 10% w zależności od wartości temperatury barwowej).
The given luminous flux refers to LED light sources (tolerance +/- 10% depends on the value of the colour temperature).

Klasa ryzyka fotobiologicznego: RG0
LEDs photobiological safety class: RG0

Opcje oprawy / Luminaire options / Характеристика светильника

Przesłony / Diffuser / Рассеиватели:

PLX

PMMA opal diffuser / рассеиватель из PMMA опаловый

Układ zapłonowy / Control gear / Пускорегулирующая аппаратура:

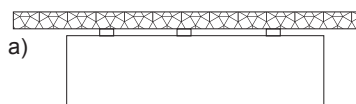
E

zasilacz driver / Блок питания

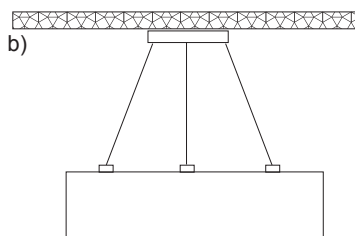
EDD

zasilacz DIM DALI DIM DALI driver / Блок питания DIM DALI

Sposób montażu / Way of mounting / Способ установки



Montaż nastropowy
Surface mount



Montaż na zawieszach / Slings' mount

Dostępne zawiesia - patrz strona nr 4 i 5
Suspension - page number 4 and 5

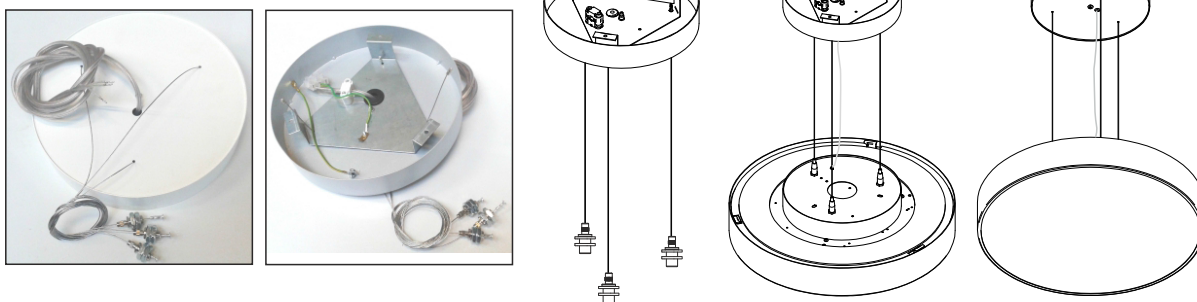
UWAGA!
Dane techniczne mogą ulec zmianie. Zdjęcia opraw mogą odbiegać od rzeczywistości. Data ostatniej aktualizacji 13.08.2019 r.
Inne opcje oprawy dostępne na indywidualne zapytanie.

WARNING!
Technical data may be changed. Photos of the luminaires may differ from reality. Last updated 13.08.2019.
Other options of the luminaire available on request.

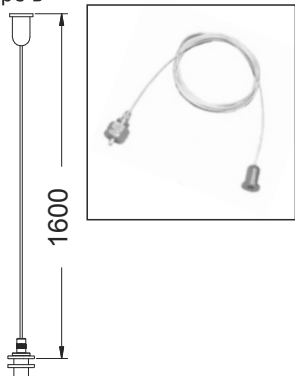
ВНИМАНИЕ!
Технические характеристики могут измениться. Изображение продукта может незначительно отличаться от оригинала.
Дата последнего обновления 13.08.2019.
Реализация индивидуального варианта возможна по запросу.

Zawiesia/Suspension/Подвесы

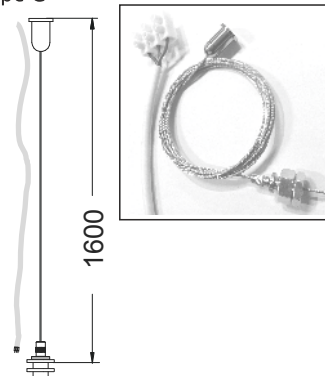
Type A



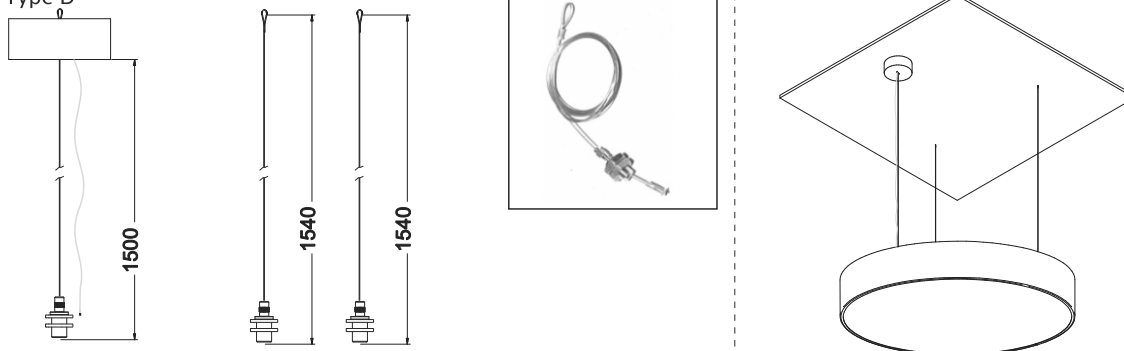
Type B



Type C



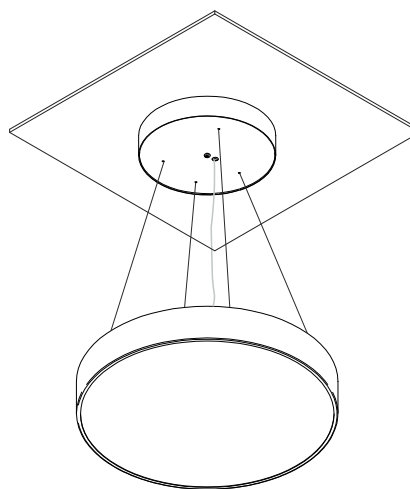
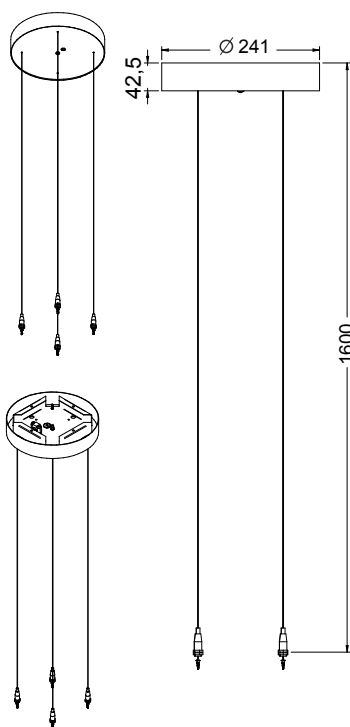
Type D



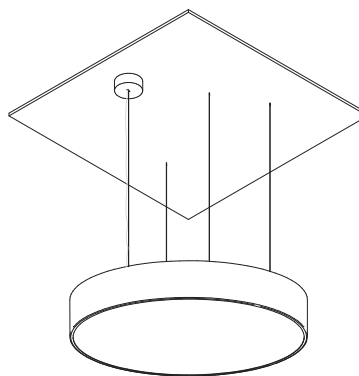
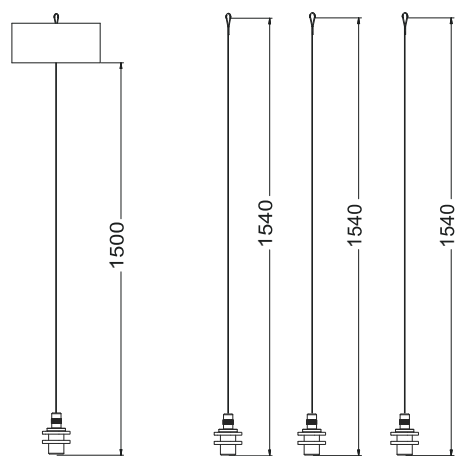
Luminaire	Colors	Suspension with connection	EAN	Type
ø 300,460,640,800	□-34	3 poles	5902107054786	A
	□-34	5 poles (dimnable)	5902023813627	A
	□-33	3 poles	5902107054793	A
	□-33	5 poles (dimnable)	5902023833700	A
	■-21	3 poles	5902107051822	A
	■-21	5 poles (dimnable)	5902107051839	A
	■-04	3 poles	5902107051846	A
	■-04	5 poles (dimnable)	5902107051853	A
ø 300,460,640,800,1000,1200	-	-	5902107025595	B
	-	3 poles	5902107025601	C
	-	5 poles (dimnable)	5902107025618	C
ø 300,460,640,800	□-34	3 poles	5902107024710	D
	□-34	5 poles (dimnable)	5902107025045	D
	□-33	3 poles	5902107051914	D
	□-33	5 poles (dimnable)	5902107051921	D
	■-21	3 poles	5902107041014	D
	■-21	5 poles (dimnable)	5902107041021	D
	■-04	3 poles	5902107041038	D
	■-04	5 poles (dimnable)	5902107041045	D

Zawiesia/Suspension/Подвесы

Type E



Type F



Luminaire	Colors	Suspension with connection	EAN	Type
∅ 1000,1200	□-34	3 poles	5902107051891	E
	□-34	5 poles (dimnable)	5902107037390	E
	□-33	3 poles	5902023807091	E
	□-33	5 poles (dimnable)	5902023813368	E
	■-21	3 poles	5902023812538	E
	■-21	5 poles (dimnable)	5902023812552	E
	■-04	3 poles	5902023828133	E
	■-04	5 poles (dimnable)	5902023837272	E
∅ 1000,1200	□-34	3 poles	5902107024727	F
	□-34	5 poles (dimnable)	5902107025052	F
	□-33	3 poles	5902107054809	F
	□-33	5 poles (dimnable)	5902107054816	F
	■-21	3 poles	5902107054816	F
	■-21	5 poles (dimnable)	5902107054823	F
	■-04	3 poles	5902107054830	F
	■-04	5 poles (dimnable)	5902107054847	F